

## 15000 L űrtartalmú – Föld alá telepítendő tartály

### Az akna általános jellemzői:

Űrtartalma: 15.000 liter, vagyis 15 m<sup>3</sup>

Kerti esővízgyűjtés vagy szennyvízgyűjtés számára felhasználható

Felhasználható szinte minden folyadék tárolására, gyűjtésére!

Alkalmas tűzi-víz tárolóként.

Könnyen telepíthető

Kiváló minőségű, közepes sűrűségű polietilén alapanyag, fekete alapszín, UV stabilizált

Környezetbarát, anyagában 100%-ban újra hasznosítható

Időtálló megoldás az esővíz és szennyvíz összegyűjtésére

Lépésálló polietilén tetővel ellátott

Talajvizet területre telepítését nem ajánljuk!

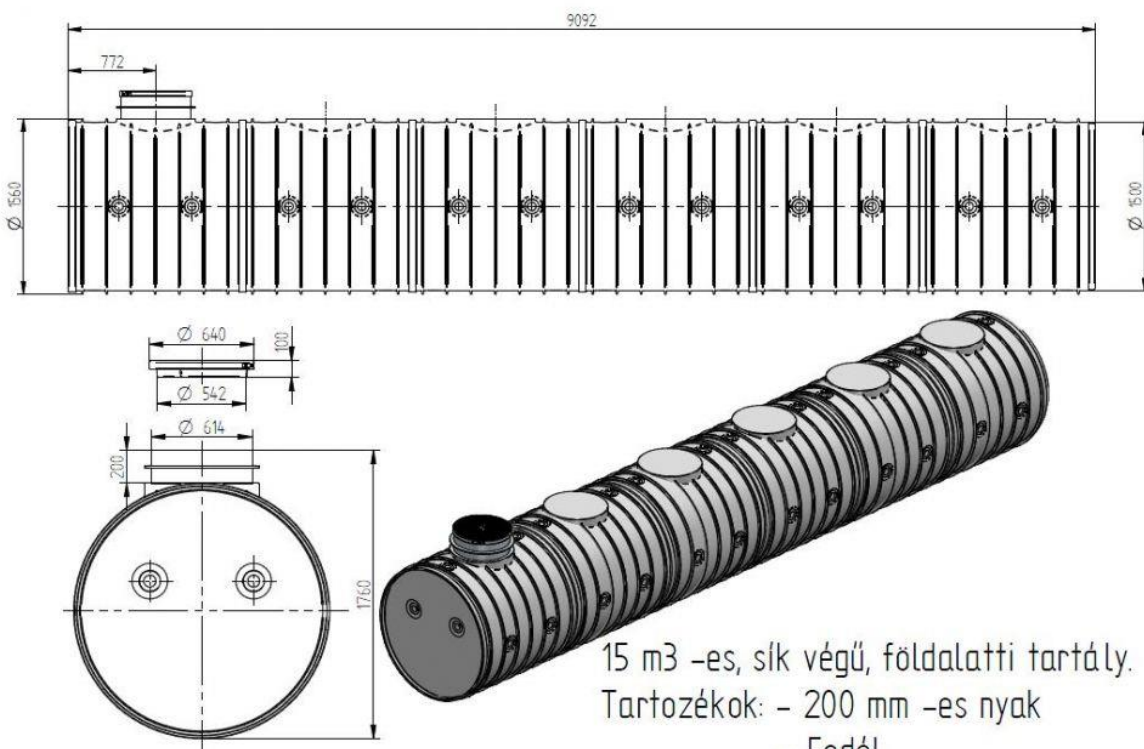
Nyakmagasság igény esetén növelhető!!

Alaphelyzetben 25 cm-es földtakaróra méretezett!

Becsatlakozó méretek DN 25 - DN 240 -ig!!!



Átmérő (cm)	Tartálynyílás (cm)	Nyakmagasság (cm)	Falvastagság (mm)	Súly	Hosszúság (cm)
150	60	25	10	kb. 750 kg	910



15 m<sup>3</sup> -es, sík végű, földalatti tartály.

Tartozékok: - 200 mm -es nyak

- Fedél